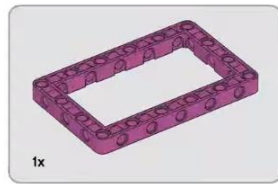
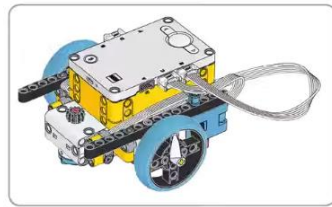
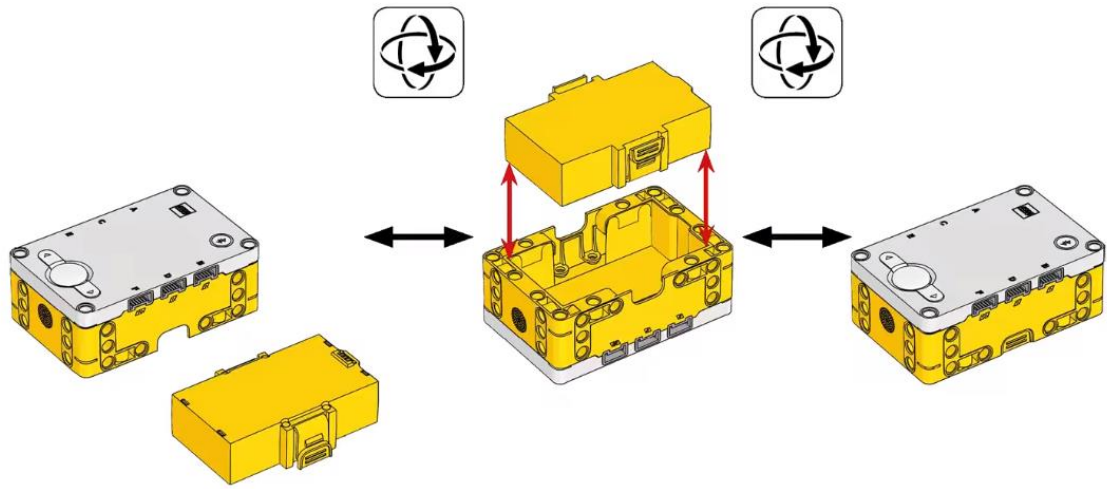
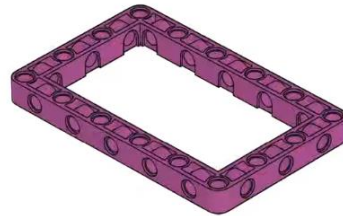


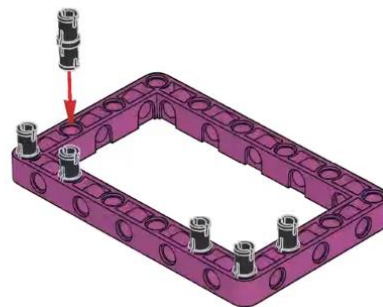
Capítulo 7 (Base de conducción 1)

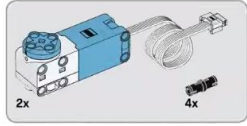


1

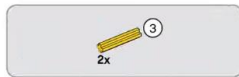
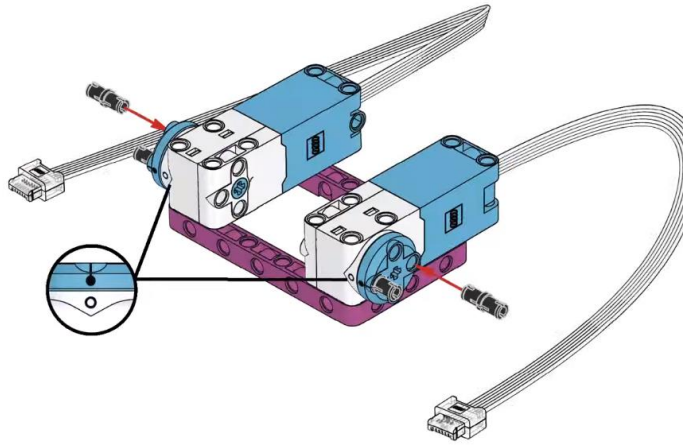


2

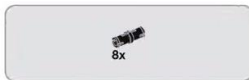
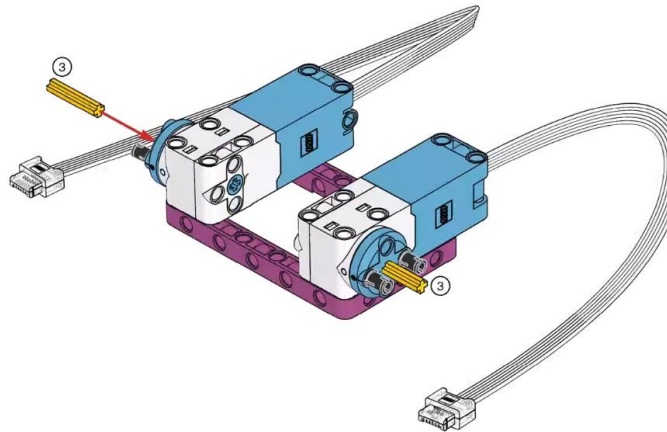




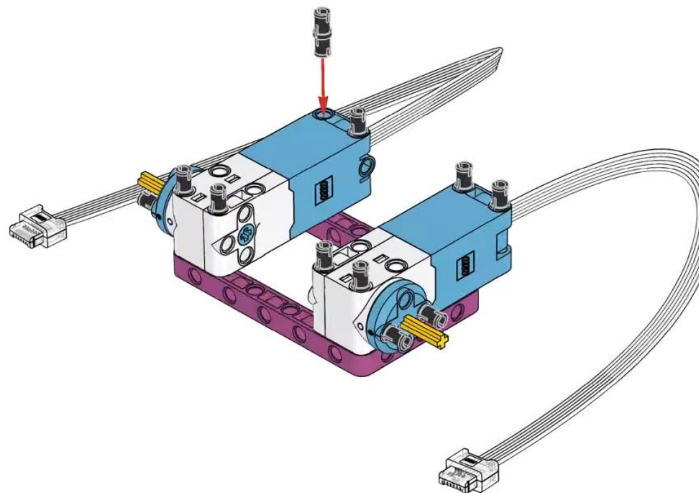
3

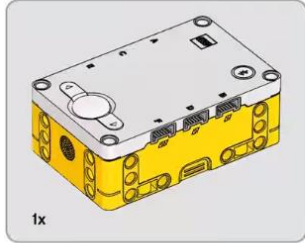
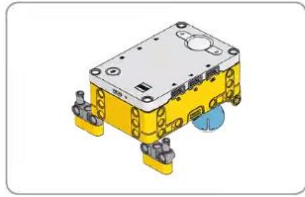


4

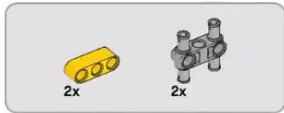
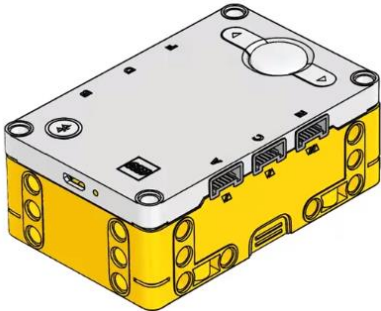


5

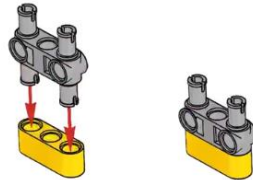




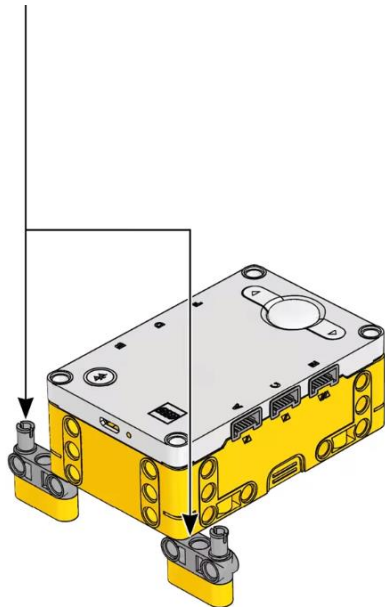
6



7

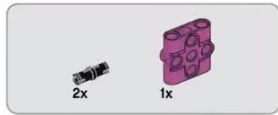
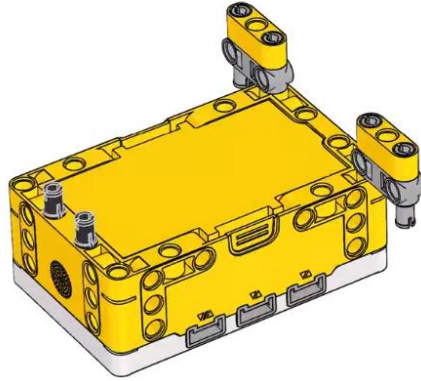


8

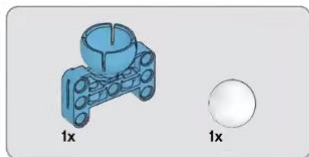
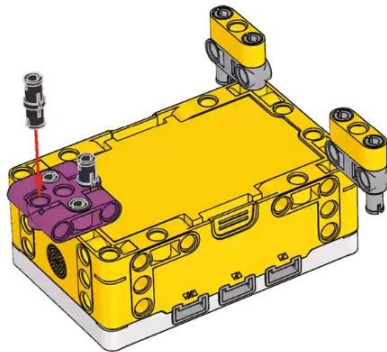




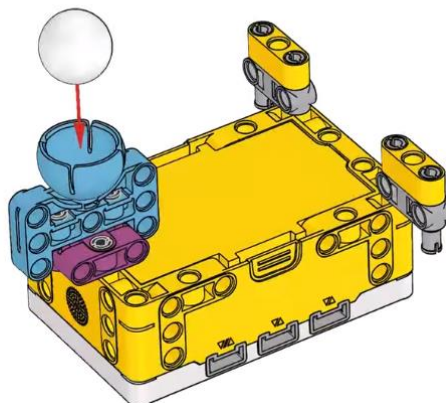
9



10

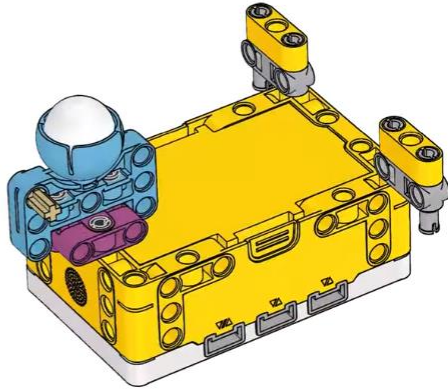


11

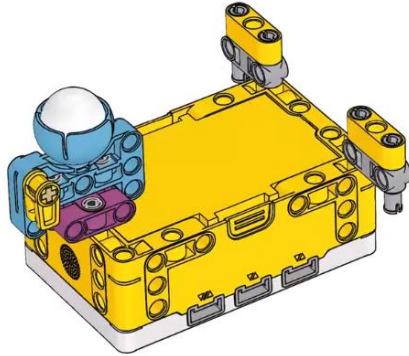




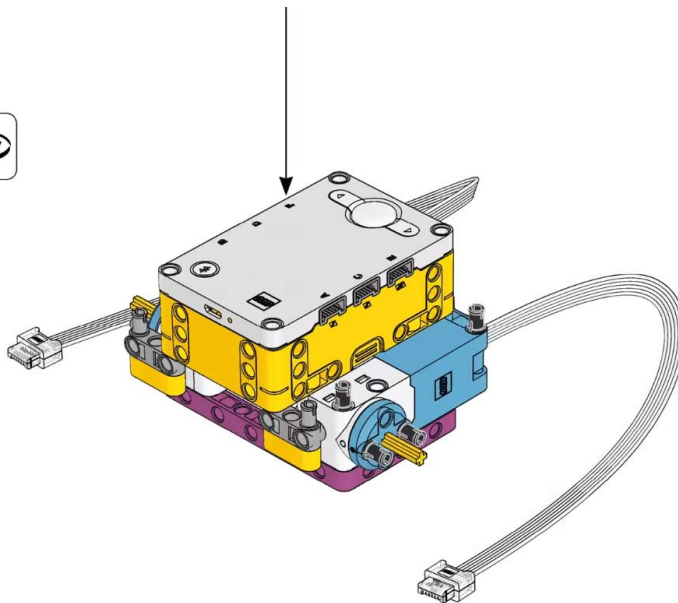
12

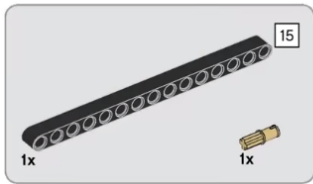
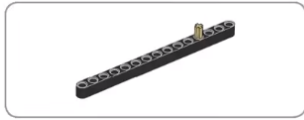


13

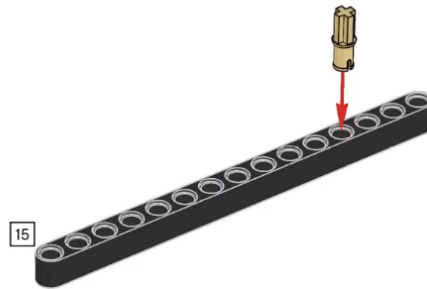


14

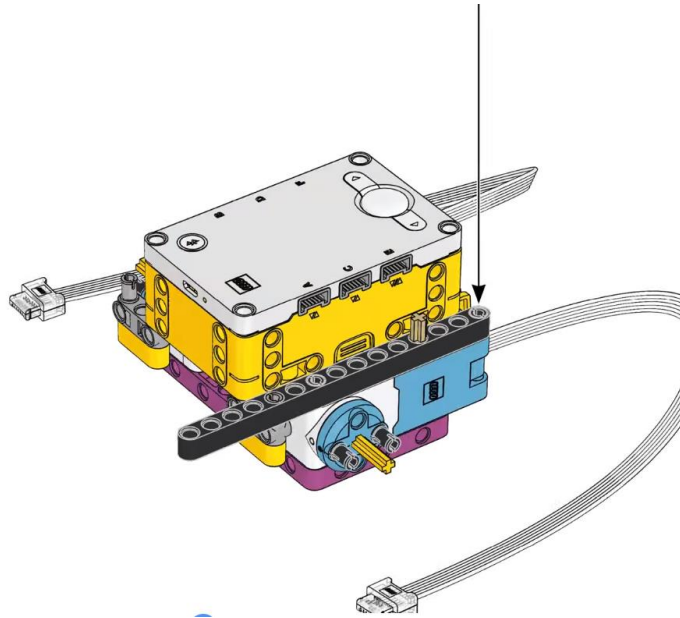




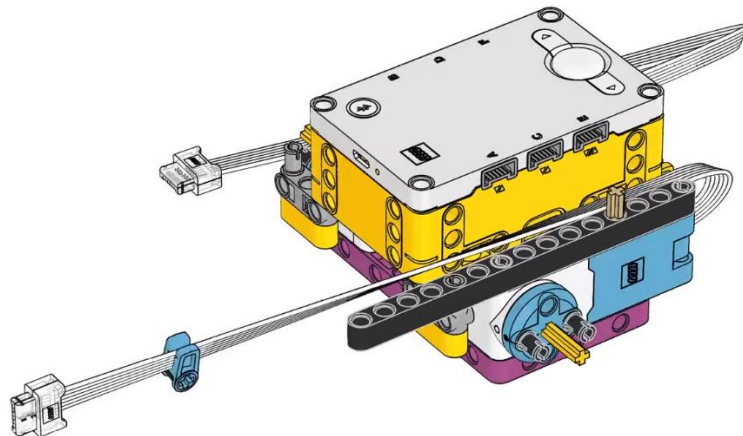
15



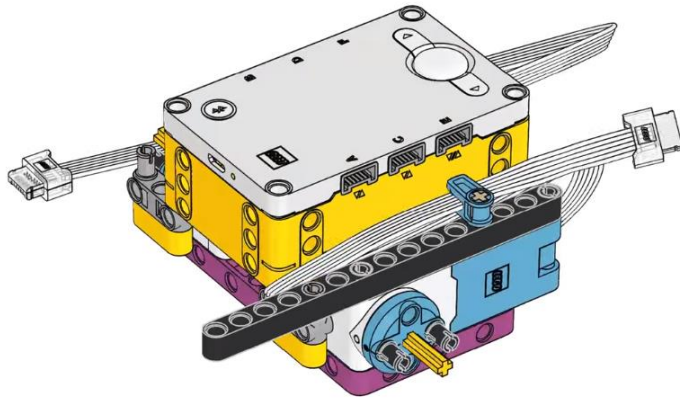
16



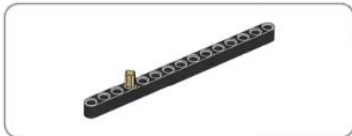
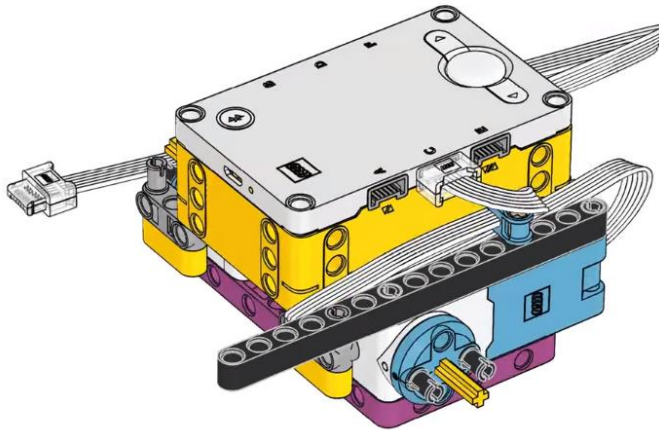
17



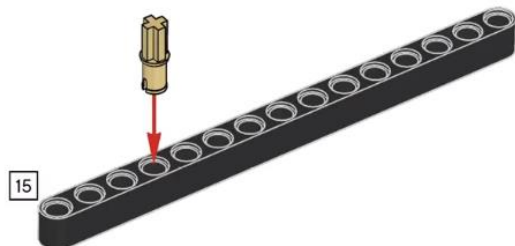
18



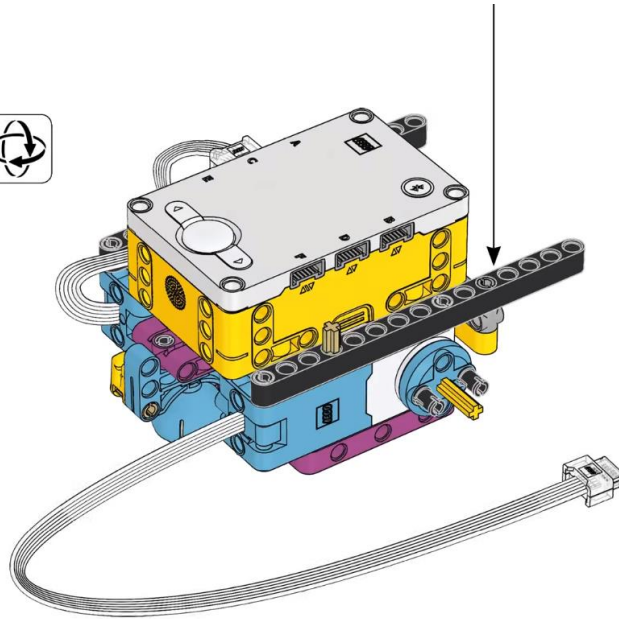
19



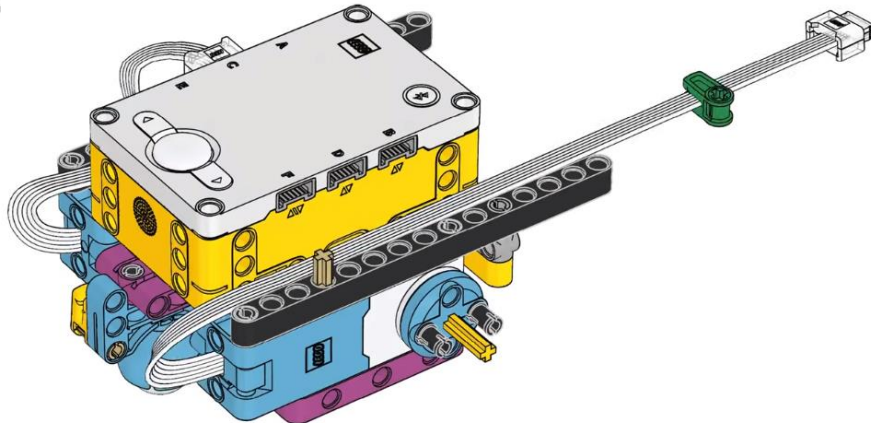
20



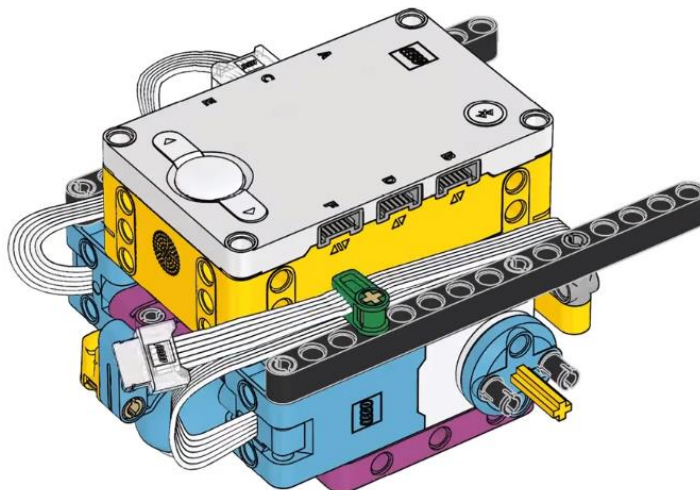
21



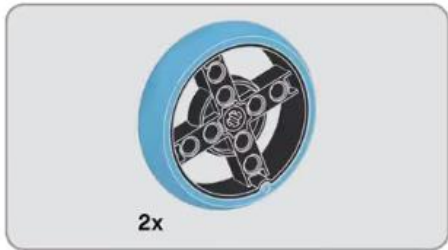
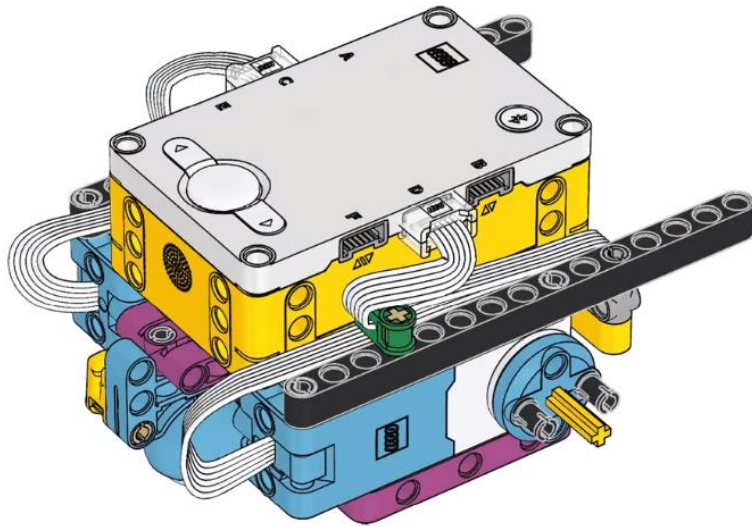
22



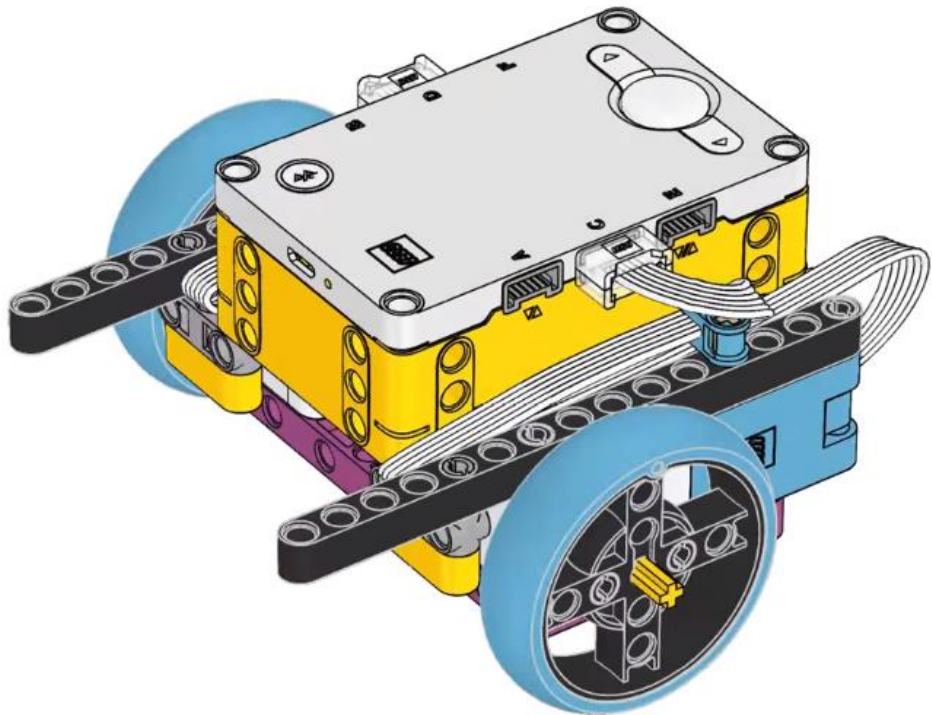
23



24

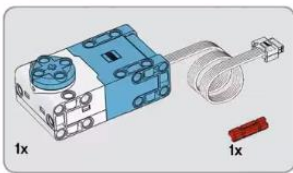
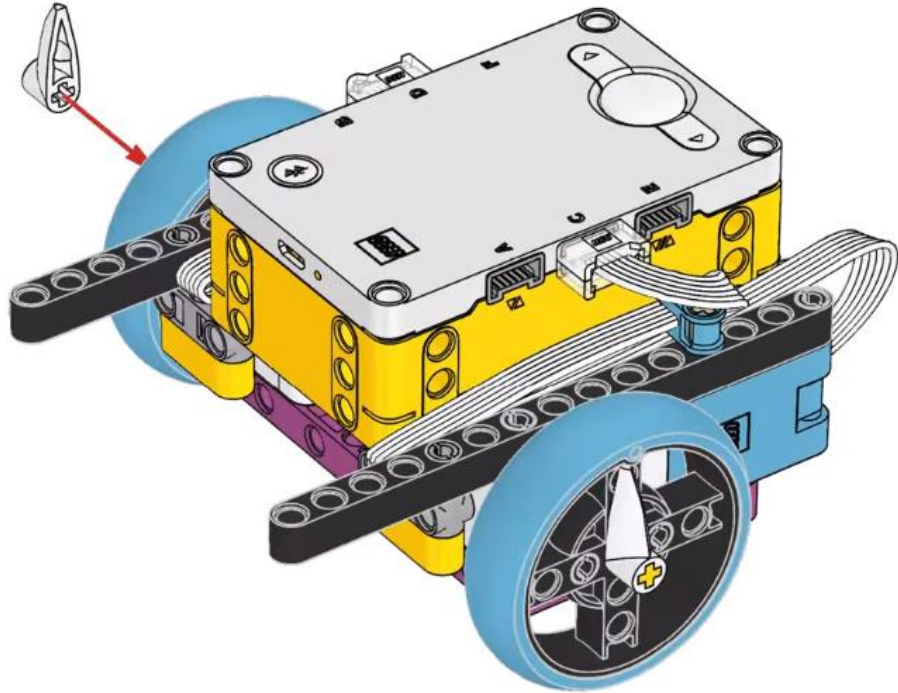


25

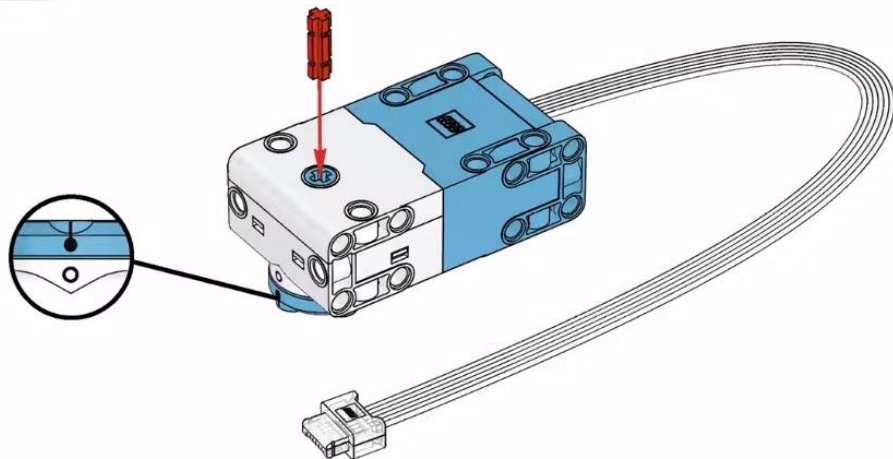




26

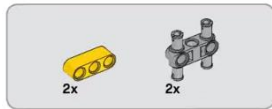
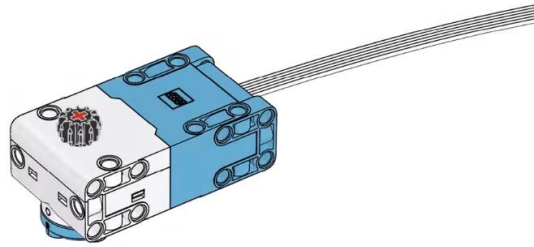


27

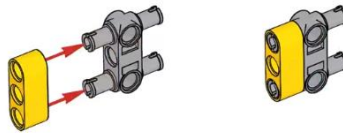




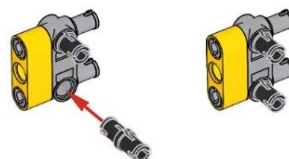
28



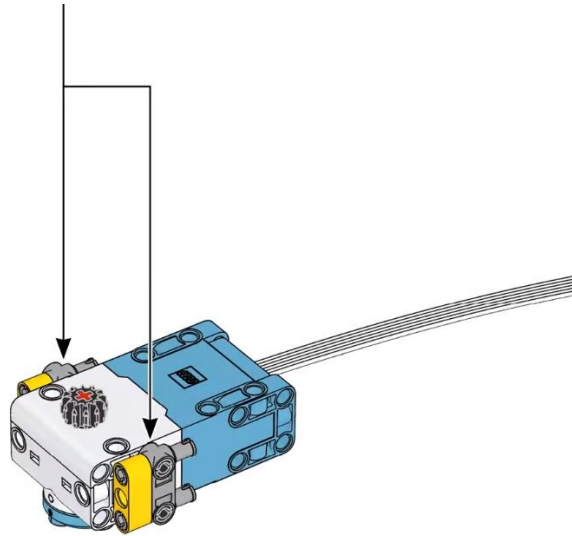
29



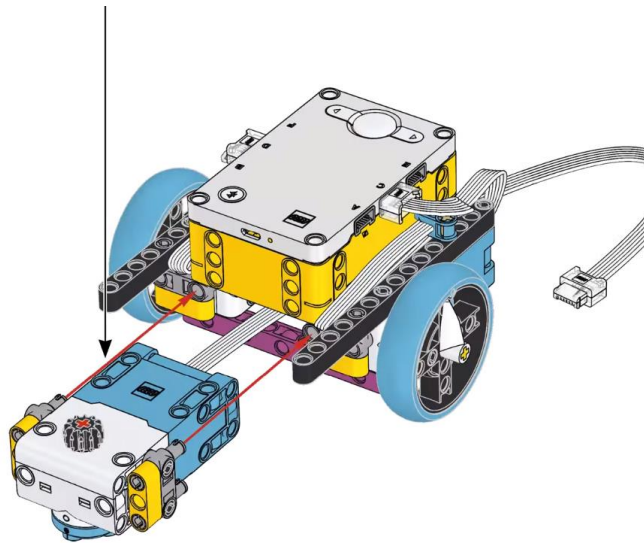
30



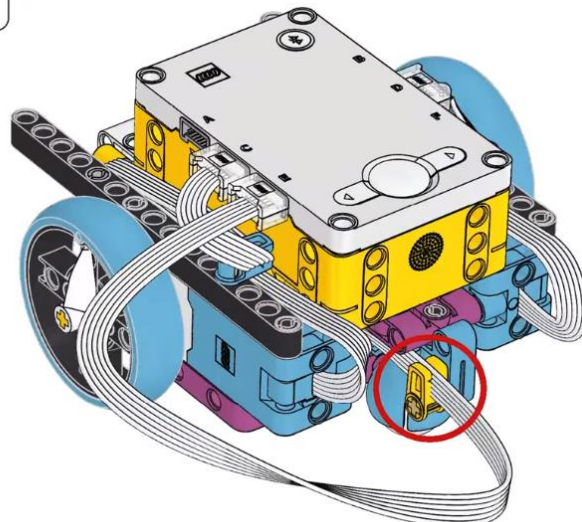
31



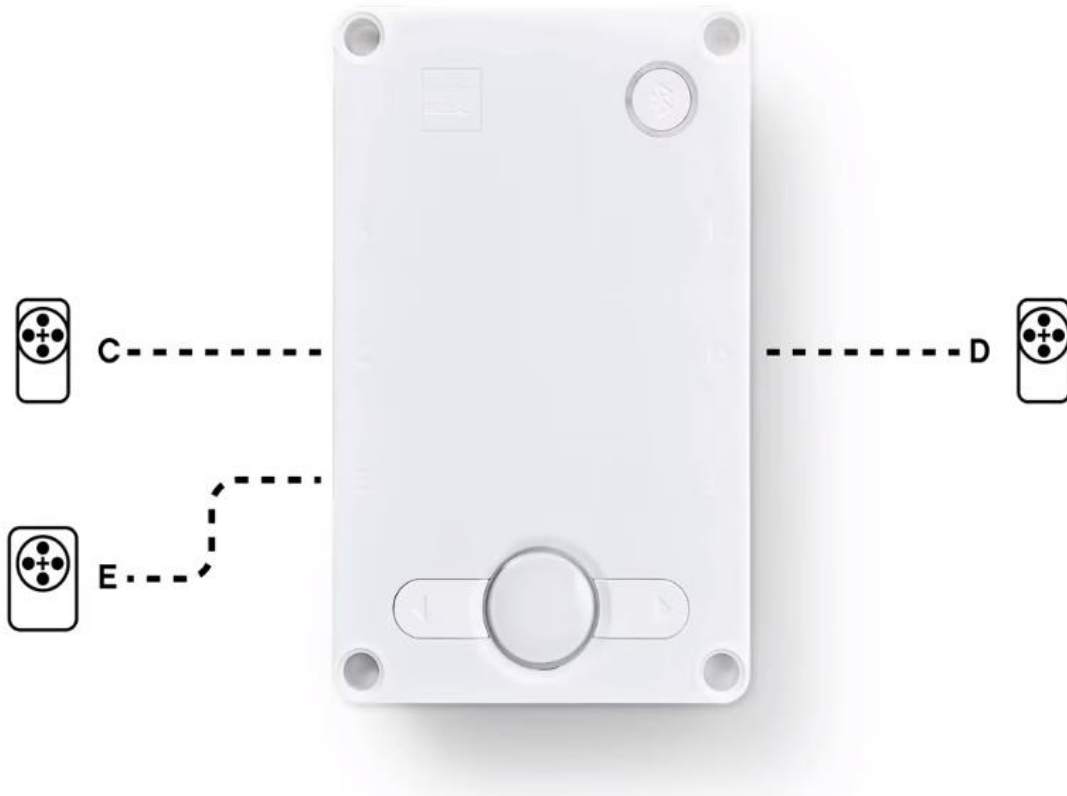
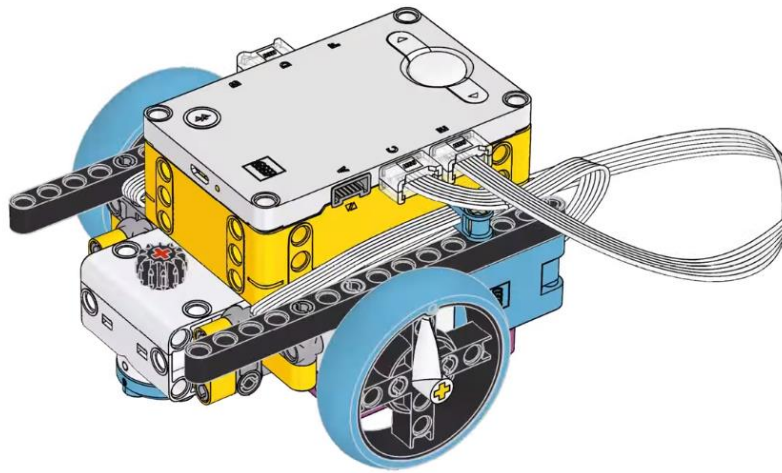
32



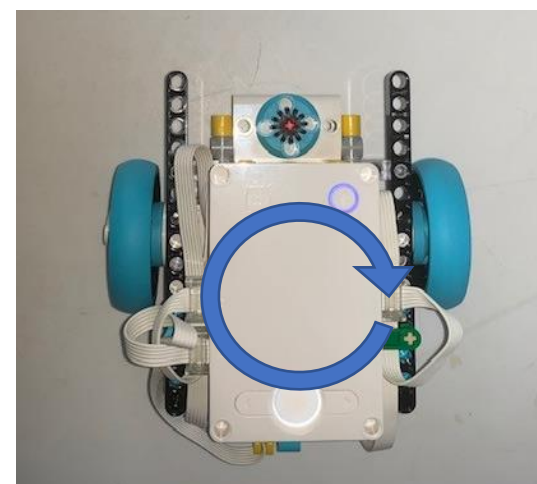
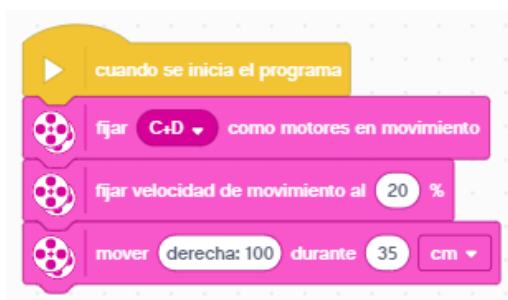
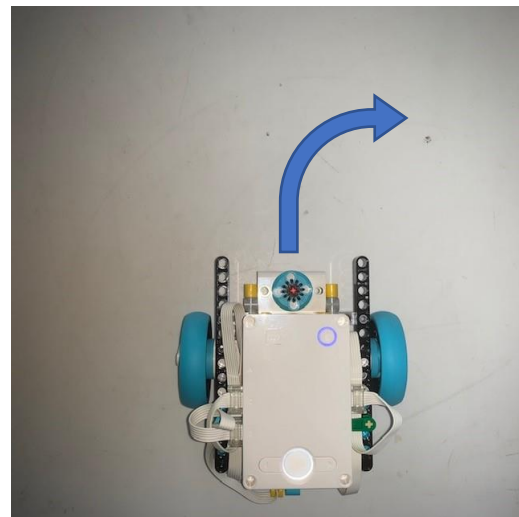
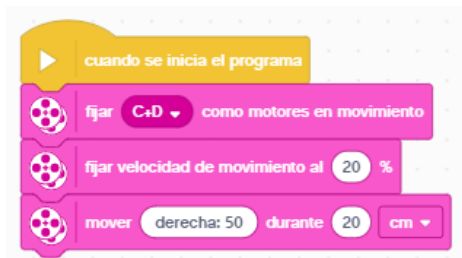
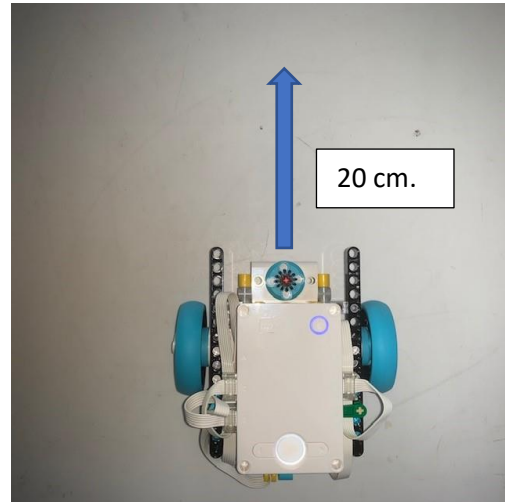
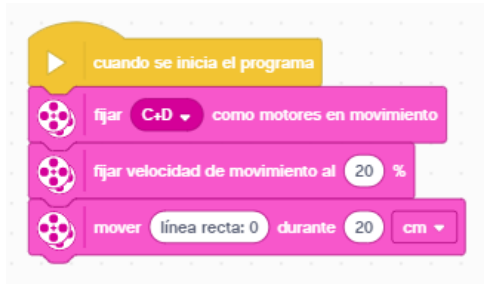
33



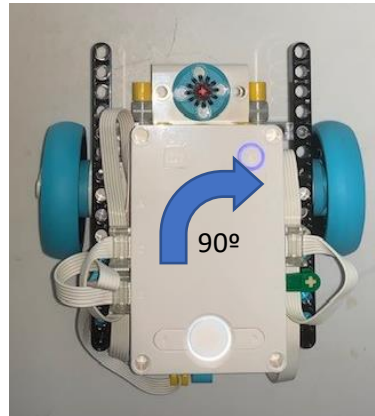
34



Codificación



Para controlar el giro en grados de nuestro coche con mayor precisión, trabajaremos con el ángulo de guiñada, queremos que realice una rotación sobre si mismo de 90º a la derecha.



Ahora te adjunto un vídeo con el siguiente código QR, para que intentes repetir el movimiento de nuestro coche.



En la siguiente página tendrás el código.

